



PSM, PSF, PSR, PSRR

PUFFERTÁROLÓK FŰTÉSI ÉS
NAPKOLLEKTOROS RENDSZEREKHEZ

Az Austria-Email puffer tartályok minden melegvizet központi fűtési rendszerhez alkalmazhatók, függetlenül attól, hogy szilárd vagy folyékony tüzelőanyaggal működő kazánok, hőszivattyúk, napenergia hasznosító rendszerek vagy a távfűtés hőjét kell tárolniuk. Különböző hőmérsékletet igénylő fűtések csatlakozási lehetőségei (pl.: padló-, radiátoros fűtés) vannak kialakítva a tartályok

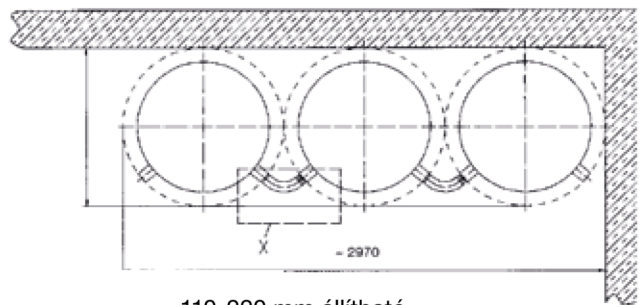
palástfelületén. A puffer tartályokat hűtőfolyamatokhoz hidegvíz-tárolásra, vagy ipari berendezésekben hővisszanyerésre is lehet alkalmazni. (Hűtés esetén a megfelelő szigetelést a helyszínen kell kialakítani). A puffer tartályok összekapcsolhatók a tárolási térfogat szükség szerinti növelése érdekében.

TULAJDONSÁGOK

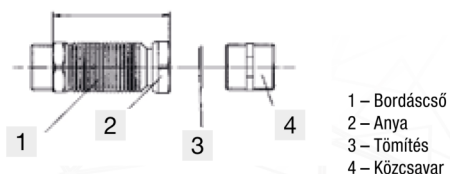
- PSM, PSF, PSR, PSRR, puffertartályok 200 - 5000 literig
- PZ, PZR, PZRR puffer rétegtartályok 500 - 1500 literig
- PSR, PSRR, PZR, PZRR tartályok rozsdamentes hőcserélővel készülnek
- Tartály üzemi nyomása: 4 bar
- Csőkígyó üzemi nyomása: 10 bar
- Ø240 karima – elektromos fűtőpatron és bordáscsöves hőcserélő beépítéséhez, tisztításhoz, ellenőrzéshez a PSF kiviteleken
- Energiatakarékos, 100 mm-es ECO SKIN 2.0 szigetelés
- Különleges kivitel: PSM, PSR puffertartályok 140 mm-es ECO SKIN 2.0 szigeteléssel
- Nagy felületű hőcserélők a PSR/PSRR és PZR/PZRR típusokban
- 9 csonkos kialakítás 6/4" BM, 2" csatlakozás a 3000 - 5000 literes tartályokon
- Különleges kivitel: PSM/PSR 800 és 1000 literes tartályok 2"-os csatlakozókkal, valamint PSM/PSR 1500 és 2000 literes tartályok 2½"-os csatlakozókkal
- 4 db ½"-os merülőhüvely a hőmérsékletérzékelőknek PSM, PSF, PSR, PSRR tartályokon
- Változtatható pozíciójú hőmérséklet-érzékelők (érzékelő csatornák a bojler oldalán) a PZ, PZR, PZRR tartályokon
- Tartály üzemi hőmérséklete max. 95 °C
- Csőkígyó üzemi hőmérséklete max. 110 °C
- Zománcozás nélküli, St 37-2 minőségi acélból készült tartály

RENDELHETŐ KIEGÉSZÍTŐK

- ATR termosztát (töltőszivattyú vezérlő termosztát, hőmérővel)
- Beépíthető elektromos fűtőpatronok (1,7 - 45 kW)
- Beépíthető bordáscsöves hőcserélők
- Idegenáramú anód
- Bordáscsöves hőcserélő RWT2-180 (1,8 m²)
- Bordáscsöves hőcserélő RWT2-230 (2,3 m²)
- Bordáscsöves hőcserélő RWT2-360 (3,6 m²)
- Bordáscsöves hőcserélő RWT2-450 (4,5 m²)
- Elektromos fűtőpatron RSW 2-9 U (6-7,5-9 kW)
- Elektromos fűtőpatron RSW 2-24 U (12-16-24 kW)
- Elektromos fűtőpatron RSW 2-45 U (20-30-35-45 kW)
- „SH” sorozatú menetes elektromos fűtőpatronok (1,5-9,0 kW, kivéve PSRR1000, -1500, -2000; PZRR1000, -1500 tartályok)
- Rozsdamentes, bordáscsöves csatlakozó puffertartályokhoz



X részlet

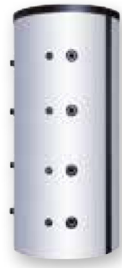


TELEPÍTÉSI PÉLDA: 3 X 1000 LITERES PUFFERTÁROLÓ

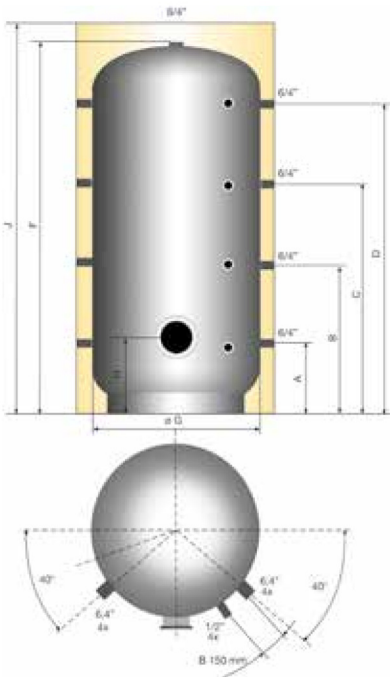
Típus	Cikkszám	Megnevezés
PSVS	A39402	Bordáscső puffertartályok összekötéséhez
PSVS-SET	A39407	Bordáscső készlet puffertartályok összekötéséhez (4 db) 6/4"
PSVS-SET 2"	A39411	Bordáscső készlet puffertartályok összekötéséhez (4 db) 2"

PZ, PZR, PZRR

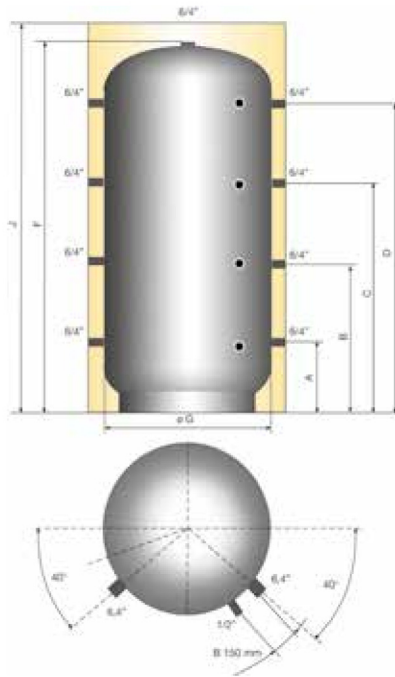
PUFFERTÁROLÓK FŰTÉSI ÉS
NAPKOLLEKTOROS RENDSZEREKHEZ



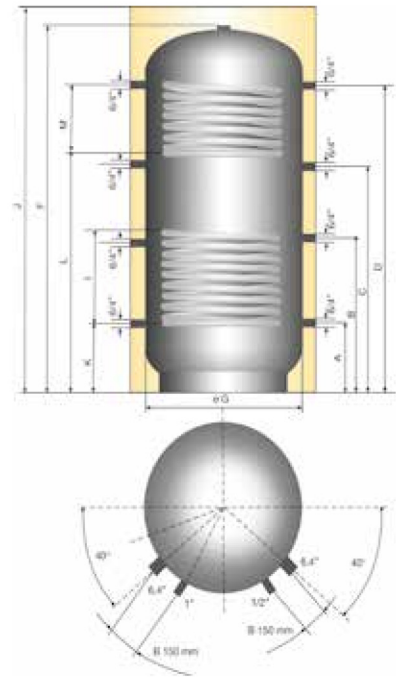
PSF



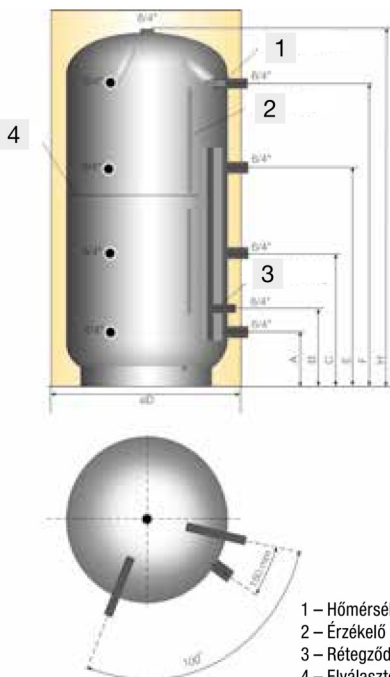
PSM



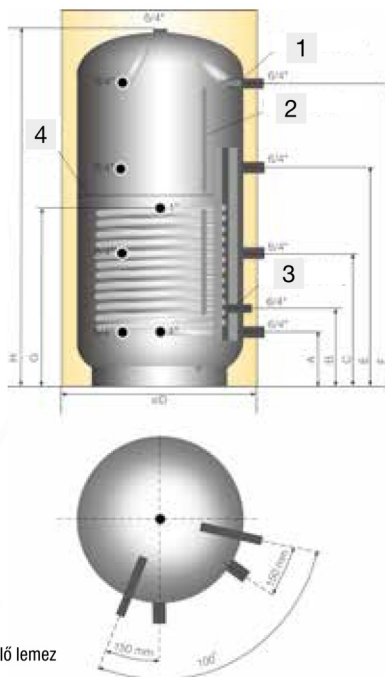
PSR / PSRR



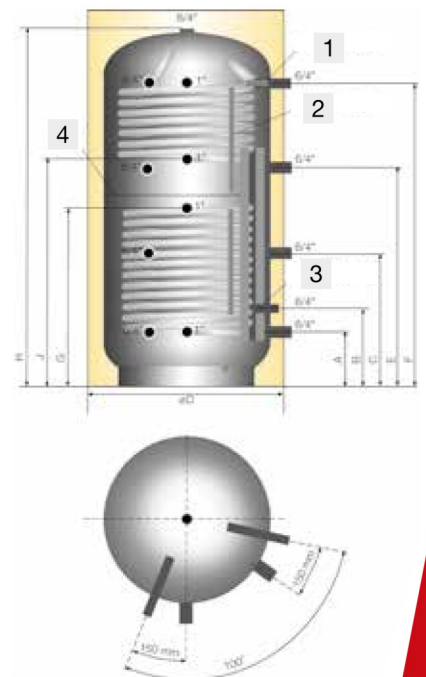
PZ



PZR



PZRR



- 1 - Hőmérséklet érzékelő 1/2"
- 2 - Érzékelő csatorna 2x
- 3 - Rétegződést elősegítő terelő lemez
- 4 - Elválasztó rétegző lemez



PSM, PSF, PSR, PSRR

PUFFERTÁROLÓK FŰTÉSI ÉS
NAPKOLLEKTOROS RENDSZEREKHEZ

MŰSZAKI ADATOK

Típus	Cikkszám	Úrtartalom [l]	Méretek														Billentési magasság [mm]	
			A [mm]	B [mm]	C [mm]	ØD [mm]	ØD+szig [mm]	E [mm]	F [mm]	ØG [mm]	H [mm]	H+szig [mm]	I [mm]	J [mm]	K [mm]	L [mm]		M [mm]
PSM 200	A34111	200	230	630	1030	-	-	-	1253	500	-	-	-	1330	230	-	-	1290
PSM 300	A34112	300	230	650	1070	1490	-	-	1710	500	-	-	-	1780	230	-	-	1740
PSF 500	A34147	500	220	620	1010	1390	-	-	1640	650	340	-	495	1725	220	-	-	1670
PSM 500	A34146	500	220	620	1010	1390	-	-	1640	650	340	-	495	1725	220	-	-	1670
PSR 500	A34148	500	220	620	1010	1390	-	-	1640	650	340	-	495	1725	220	-	-	1670
PSF 800	A34317	800	260	630	1030	1430	-	-	1700	790	390	-	585	1785	260	1070	360	1750
PSM 800	A34316	800	260	630	1030	1430	-	-	1700	790	390	-	585	1785	260	1070	360	1750
PSM 800 2"	A34711	800	260	630	1030	1430	-	-	1700	790	390	-	585	1785	260	1070	360	1750
PSR 800	A34318	800	260	630	1030	1430	-	-	1700	790	390	-	585	1785	260	1070	360	1750
PSR 800 2"	A34712	800	260	630	1030	1430	-	-	1700	790	390	-	585	1785	260	1070	360	1750
PSRR 800	A34342	800	260	630	1030	1430	-	-	1700	790	390	-	585	1785	260	1070	360	1750
PSM 825	A34345	825	260	685	1140	1595	-	-	1857	790	-	-	-	1940	-	-	-	1900
PSF 1000	A34531	1000	310	745	1250	1710	-	-	2050	790	390	-	720	2135	310	1160	540	2090
PSM 1000	A34530	1000	310	745	1250	1710	-	-	2050	790	390	-	720	2135	310	1160	540	2090
PSM 1000 2"	A34639	1000	310	745	1250	1710	-	-	2050	790	390	-	720	2135	310	1160	540	2090
PSR 1000	A34532	1000	310	745	1250	1710	-	-	2050	790	390	-	720	2135	310	1160	540	2090
PSR 1000 2"	A34640	1000	310	745	1250	1710	-	-	2050	790	390	-	720	2135	310	1160	540	2090
PSRR 1000	A34554	1000	310	745	1250	1710	-	-	2050	790	390	-	720	2135	310	1160	540	2090
PSM 1250	A34838	1250	330	705	1105	1480	-	-	1802	1000	-	-	630	1940	330	-	-	1890
PSR 1250	A34839	1250	330	705	1105	1480	-	-	1802	1000	-	-	630	1940	330	-	-	1890
PSF 1500	A34827	1500	380	825	1350	1760	-	-	2150	1000	415	-	800	2235	375	1260	500	2270
PSM 1500	A34828	1500	380	825	1350	1760	-	-	2150	1000	415	-	800	2235	375	1260	500	2270
PSM 1500 2 1/2"	A34888	1500	380	825	1350	1760	-	-	2150	1000	415	-	800	2235	375	1260	500	2270
PSR 1500	A34829	1500	380	825	1350	1760	-	-	2150	1000	415	-	800	2235	375	1260	500	2270
PSR 1500 2 1/2"	A34889	1500	380	825	1350	1760	-	-	2150	1000	415	-	800	2235	375	1260	500	2270
PSRR 1500	A34837	1500	380	825	1350	1760	-	-	2150	1000	415	-	800	2235	375	1260	500	2270
PSF 2000	A34927	2000	320	900	1490	2020	-	-	2380	1100	423	-	800	2465	320	1420	540	2460
PSM 2000	A34928	2000	320	900	1490	2020	-	-	2380	1100	423	-	800	2465	320	1420	540	2460
PSM 2000 2 1/2"	A34979	2000	320	900	1490	2020	-	-	2380	1100	423	-	800	2465	320	1420	540	2460
PSR 2000	A34929	2000	320	900	1490	2020	-	-	2380	1100	423	-	800	2465	320	1420	540	2460
PSR 2000 2 1/2"	A34980	2000	320	900	1490	2020	-	-	2380	1100	423	-	800	2465	320	1420	540	2460
PSRR 2000	A34935	2000	320	900	1490	2020	-	-	2380	1100	423	-	800	2465	320	1420	540	2460
PSF 3000	A34908	3000	375	985	1600	2205	-	-	2596	1250	460	-	720	2681	375	1665	540	2650
PSF 3000 2"	A34908	3000	375	985	1600	2205	-	-	2596	1250	460	-	720	2681	375	1665	540	2650
PSM 3000	A34904	3000	375	985	1600	2205	-	-	2596	1250	460	-	720	2681	375	1665	540	2650
PSR 3000	A34909	3000	375	985	1600	2205	-	-	2596	1250	460	-	720	2681	375	1665	540	2650
PSR 3000 2"	A34909	3000	375	985	1600	2205	-	-	2596	1250	460	-	720	2681	375	1665	540	2650
PSM 4000	A34921	4000	405	1022	1639	2255	-	-	2669	1400	490	-	720	2754	405	1715	540	2740
PSM 4000 2"	A34921	4000	405	1022	1639	2255	-	-	2669	1400	490	-	720	2754	405	1715	540	2740
PSF 5000	A34916	5000	455	1065	1680	2285	-	-	2770	1600	540	-	720	2855	455	1745	540	2893
PSF 5000 2"	A34916	5000	455	1065	1680	2285	-	-	2770	1600	540	-	720	2855	455	1745	540	2893
PSM 5000	A34905	5000	455	1065	1680	2285	-	-	2770	1600	540	-	720	2855	455	1745	540	2893
PSM 5000 2"	A34905	5000	455	1065	1680	2285	-	-	2770	1600	540	-	720	2855	455	1745	540	2893
PSR 5000	A34923	5000	455	1065	1680	2285	-	-	2770	1600	540	-	720	2855	455	1745	540	2893
PSR 5000 2"	A34923	5000	455	1065	1680	2285	-	-	2770	1600	540	-	720	2855	455	1745	540	2893
PZ 500	A34168	500	220	320	620	650	850	1010	1390	-	1640	1725	-	-	-	-	-	1670
PZR 500	A34169	500	220	320	620	650	850	1010	1390	715	1640	1725	-	-	-	-	-	1670
PZRR 500	A34170	500	220	320	620	650	850	1010	1390	715	1640	1725	-	1040	-	-	-	1670
PZ 800	A34339	800	260	365	630	790	990	1030	1430	-	1700	1785	-	-	-	-	-	1750
PZR 800	A34340	800	260	365	630	790	990	1030	1430	845	1700	1785	-	-	-	-	-	1750
PZRR 800	A34341	800	260	365	630	790	990	1030	1430	845	1700	1785	-	1070	-	-	-	1750
PZ 1000	A34551	1000	310	415	745	790	990	1250	1710	-	2050	2135	-	-	-	-	-	2090
PZR 1000	A34552	1000	310	415	745	790	990	1250	1710	1030	2050	2135	-	-	-	-	-	2090
PZRR 1000	A34553	1000	310	415	745	790	990	1250	1710	1030	2050	2135	-	1160	-	-	-	2090
PZ 1500	A34834	1500	380	480	825	1 000	1 200	1 350	1760	-	2150	2235	-	-	-	-	-	2270
PZR 1500	A34835	1500	380	480	825	1 000	1 200	1 350	1760	1175	2150	2235	-	-	-	-	-	2270
PZRR 1500	A34836	1500	380	480	825	1 000	1 200	1 350	1760	1175	2150	2235	-	1265	-	-	-	2270

PZ, PZR, PZRR

PUFFERTÁROLÓK FŰTÉSI ÉS NAPKOLLEKTOROS RENDSZEREKHEZ



MŰSZAKI ADATOK

Típus	Csatlakozás	Karima [Ø mm]	Fűtőparton beépítési mélység [mm]	Tömeg [kg]	Üzemi nyomás puffer / hőcserélő [bar]	Felső hőcserélő		Alsó hőcserélő		Terhelési profil	Energiahatéko- nyósági osztály	Készletléti energiavesztés EN12897	
						Fűtő felület [m²]	Víz tartalom [l]	Fűtő felület [m²]	Víz tartalom [l]			[kWh/24h]	Watt
PSM 200	1 1/2"	-	-	69	4	-	-	-	-	XL	B	1,29	53,8
PSM 300	1 1/2"	-	-	78	4	-	-	-	-	XXL	B	1,66	69,2
PSF 500	1 1/2"	240	670	89	4	-	-	-	-	3XL	C	2,17	90,4
PSM 500	1 1/2"	-	-	87	4	-	-	-	-	3XL	C	2,03	84,6
PSR 500	1 1/2"	-	-	113	4/10	-	-	1,8	11	3XL	C	2,03	84,6
PSF 800	1 1/2"	240	810	114	4	-	-	-	-	3XL	C	2,73	113,8
PSM 800	1 1/2"	-	-	109	4	-	-	-	-	3XL	C	2,59	107,9
PSM 800 2"	2"	-	-	109	4	-	-	-	-	3XL	C	2,59	107,9
PSR 800	1 1/2"	-	-	133	4/10	-	-	2,4	15	3XL	C	2,59	107,9
PSR 800 2"	2"	-	-	133	4/10	-	-	2,4	15	3XL	C	2,59	107,9
PSRR 800	1 1/2"	-	-	155	4/10	1,8	11	2,4	15	3XL	C	2,59	107,9
PSM 825	1 1/2"	-	-	115	4	-	-	-	-	3XL	C	2,64	110
PSF 1000	1 1/2"	240	810	130	4	-	-	-	-	4XL	C	3,16	131,7
PSM 1000	1 1/2"	-	-	130	4	-	-	-	-	4XL	C	3,02	125,8
PSM 1000 2"	2"	-	-	130	4	-	-	-	-	4XL	C	3,02	125,8
PSR 1000	1 1/2"	-	-	149	4/10	-	-	3	19	4XL	C	3,02	125,8
PSR 1000 2"	2"	-	-	149	4/10	-	-	3	19	4XL	C	3,02	125,8
PSRR 1000	1 1/2"	-	-	185	4/10	2,4	15	3	19	4XL	C	3,02	125,8
PSM 1250	1 1/2"	-	-	130	4	-	-	-	-	4XL	C	3,35	139,6
PSR 1250	1 1/2"	-	-	176	4/10	-	-	3	19	4XL	C	3,35	139,6
PSF 1500	1 1/2"	240	1050	207	4	-	-	-	-	4XL	C	3,81	158,8
PSM 1500	1 1/2"	-	-	205	4	-	-	-	-	4XL	C	3,67	152,9
PSM 1500 2 1/2"	2 1/2"	-	-	205	4	-	-	-	-	4XL	C	3,67	152,9
PSR 1500	1 1/2"	-	-	256	4/10	-	-	3,6	22	4XL	C	3,67	152,9
PSR 1500 2 1/2"	2 1/2"	-	-	256	4/10	-	-	3,6	22	4XL	C	3,67	152,9
PSRR 1500	1 1/2"	-	-	290	4/10	2,4	15	3,6	22	4XL	C	3,67	152,9
PSF 2000	1 1/2"	240	1150	251	4	-	-	-	-	4XL	C	4,48	186,7
PSM 2000	1 1/2"	-	-	251	4	-	-	-	-	4XL	C	4,33	180,4
PSM 2000 2 1/2"	2 1/2"	-	-	251	4	-	-	-	-	4XL	C	4,33	180,4
PSR 2000	1 1/2"	-	-	307	4/10	-	-	4,2	26	4XL	C	4,33	180,4
PSR 2000 2 1/2"	2 1/2"	-	-	307	4/10	-	-	4,2	26	4XL	C	4,33	180,4
PSRR 2000	1 1/2"	-	-	311	4/10	2,8	18	4,2	26	4XL	C	4,33	180,4
PSF 3000	1 1/2"	240	1300	363	4	-	-	-	-	-	-	5,66	235,8
PSF 3000 2"	2"	240	1300	363	4	-	-	-	-	-	-	5,66	235,8
PSM 3000	1 1/2"	-	-	363	4	-	-	-	-	-	-	5,52	230
PSM 3000 2"	2"	-	-	363	4	-	-	-	-	-	-	5,52	230
PSR 3000	1 1/2"	-	-	343	4/10	3	19	4,5	29	-	-	5,52	230
PSR 3000 2"	2"	-	-	343	4/10	3	19	4,5	29	-	-	5,52	230
PSM 4000	1 1/2"	-	-	431	4	-	-	-	-	-	-	6,53	272,1
PSM 4000 2"	2"	-	-	431	4	-	-	-	-	-	-	6,53	272,1
PSF 5000	1 1/2"	240	1650	511	4	-	-	-	-	-	-	7,49	312,1
PSF 5000 2"	2"	240	1650	511	4	-	-	-	-	-	-	7,49	312,1
PSM 5000	1 1/2"	-	-	504	4	-	-	-	-	-	-	7,35	306,3
PSM 5000 2"	2"	-	-	504	4	-	-	-	-	-	-	7,35	306,3
PSR 5000	1 1/2"	-	-	584	4/10	4,2	26	6	39	-	-	7,35	306,3
PSR 5000 2"	2"	-	-	584	4/10	4,2	26	6	39	-	-	7,35	306,3
PZ 500	1 1/2"	-	-	87	4	-	-	-	-	3XL	C	2,03	84,6
PZR 500	1 1/2"	-	-	117	4/10	-	-	1,90	12,30	3XL	C	2,03	84,6
PZRR 500	1 1/2"	-	-	167	4/10	1,20	7,90	1,90	12,30	3XL	C	2,03	84,6
PZ 800	1 1/2"	-	-	105	4	-	-	-	-	3XL	C	2,59	107,9
PZR 800	1 1/2"	-	-	142	4/10	-	-	2,40	15,60	3XL	C	2,59	107,9
PZRR 800	1 1/2"	-	-	167	4/10	1,60	10,6	2,40	15,60	3XL	C	2,59	107,9
PZ 1000	1 1/2"	-	-	122	4	-	-	-	-	4XL	C	3,02	125,8
PZR 1000	1 1/2"	-	-	162	4/10	-	-	3,00	19,20	4XL	C	3,02	125,8
PZRR 1000	1 1/2"	-	-	295	4/10	2,4	15,6	3,00	19,20	4XL	C	3,02	125,8
PZ 1500	1 1/2"	-	-	210	4	-	-	-	-	4XL	C	3,67	152,9
PZR 1500	1 1/2"	-	-	250	4/10	-	-	3,60	23,50	4XL	C	3,67	152,9
PZRR 1500	1 1/2"	-	-	295	4/10	2,4	15,6	3,60	23,50	4XL	C	3,67	152,9