



GAS 220 Ace kaszkád kapcsolások

160 – 200 – 250 – 300

Tartalomjegyzék

1. Bevezetés	3
2. Kaszkádrendszer elemei	3
2.1 Osztó/gyűjtő csövek	3
2.2 Hidraulikus váltó	4
2.3 Kazán szivattyú	4
2.4 Kazáncsatlakozó készlet	4
3. Kiegészítők	5
4. Telepítési méretek	6

1. Bevezetés

Annak érdekében, hogy a kaszkádkonfiguráció a lehető legegyszerűbben tervezhető és kivitelezhető legyen, a Remeha bevezette a komplett kaszkádrendszereket.

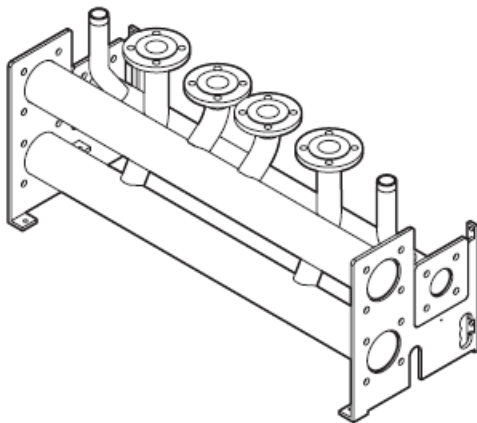
A kazánok kompakt kialakítása, a kaszkádrendszer intelligens gáz- és vízcsatlakozásai technológiája (forrasztás-, hegesztés nélkül) lehetővé teszi nagy hőteljesítményű rendszer telepítését kis alapterületre, a lehető rövid idő alatt.

Például 4 darab Gas 220 Ace kazán esetén, a kialakításhoz szükséges 4,4 m² alapterület (beleértve a hidrováltót is) elegendő az 1200 kW teljesítmény eléréséhez.

2. Kaszkádrendszer elemei

- Osztó/gyűjtő csövek
- Hidraulikus váltó
- Kazán szivattyú
- Kazán csatlakozók
- Kiegészítők
- Tágulási tartály

2.1 Osztó/gyűjtő csövek



Osztó (előremenő) cső DN100

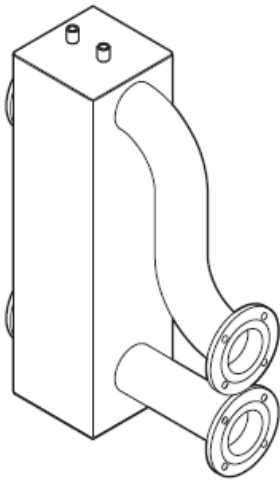
Gyűjtő (visszatérő) cső DN100

Gáz cső DN65

A kaszkád rendszer max. 1200kW-ig, 4 készülékig bővíthető a osztó/gyűjtő csövek kombinálásával.

A készülékek elhelyezése sorban, vagy egymás mögött lehetséges.

2.2 Hidraulikus váltó



A rendszer leválasztására hidraulikus váltót, vagy leválasztó hőcserélőt alkalmazunk.

Régi, vagy nagy víztérfogatú rendszereket célszerű hőcserélővel leválasztani.

A hidraulikus váltó a következő összekötő karimákkal rendelkezik:

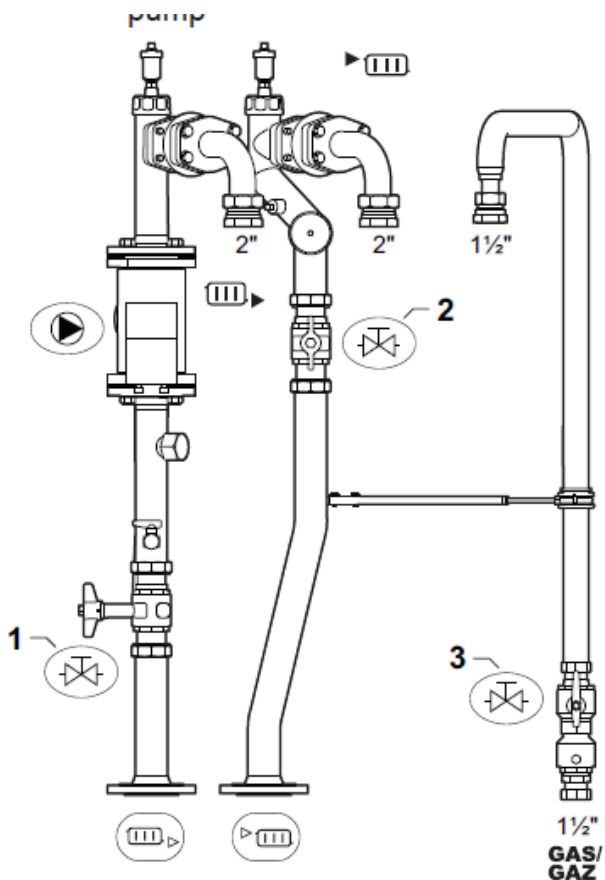
Kis veszteségű fejléc DN 100

Kazánoldali csatlakozás: DN 100 (PN 6, DIN 2631; 4 lyuk).

Rendszeroldali csatlakozás: DN 100 (PN 16, DIN 2633; 4 lyuk).

2.3 Kazán szivattyú

2.4 Kazáncsatlakozó készlet



▶ III Előremenő csatlakozás: (G2" (ISO228) belső menet a kazánhoz és a DN50 (DIN2631, 4 lyukű) karima az osztóhoz)

III ▶ Visszatérő csatlakozás: (G2" (ISO228) belső menet a kazánhoz és a DN50 (DIN2631, 4 lyukű) karima a gyújtóhoz)

GAS/
GAZ Gázcsatlakozás: (G1½" (ISO228) belső menet a kazánhoz és G1½" (ISO228) a osztóhoz)

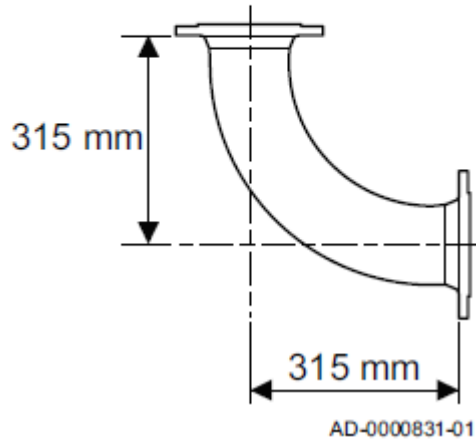
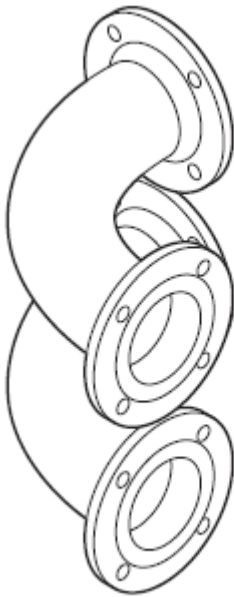
▶ Kazán szivattyú

1 golyóscsap, visszacsapó szelep, tágulási tartály csatlakoztatása (½" belső menet) és töltő / ürítő csap a visszatérő csőben

2 golyóscsap és a biztonsági szelep az előremenő csőben

3 gázcsap

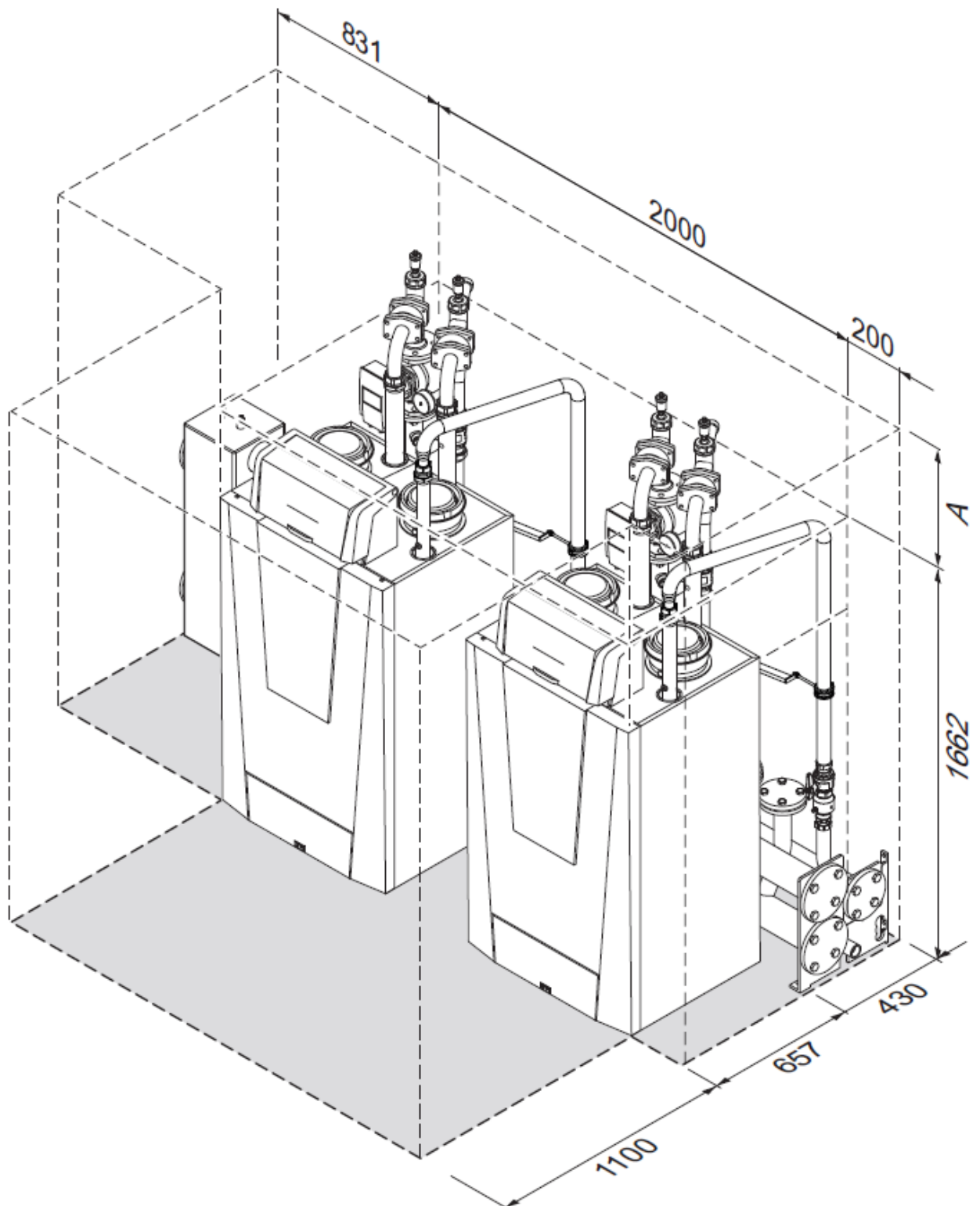
3. Kiegészítők

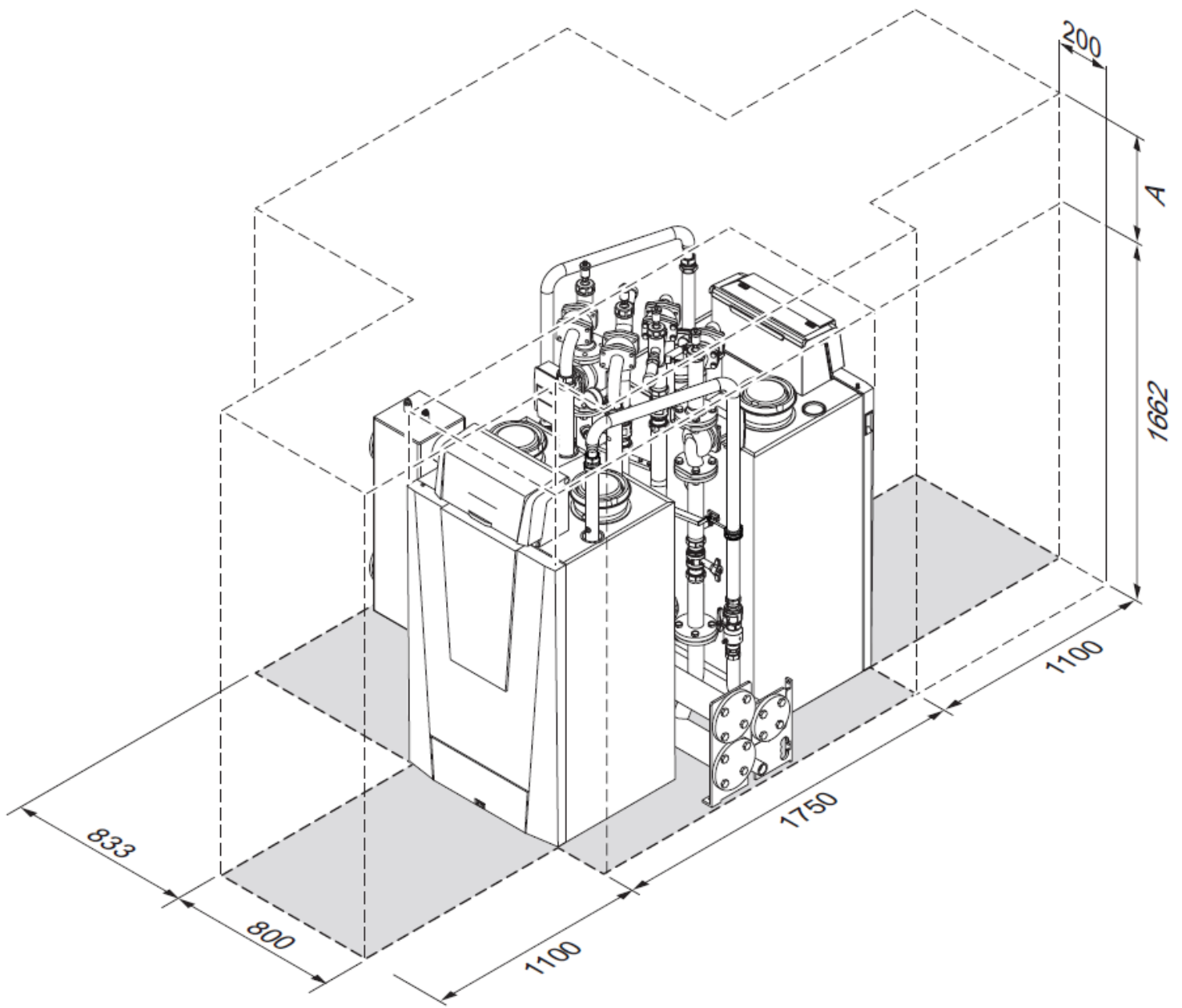


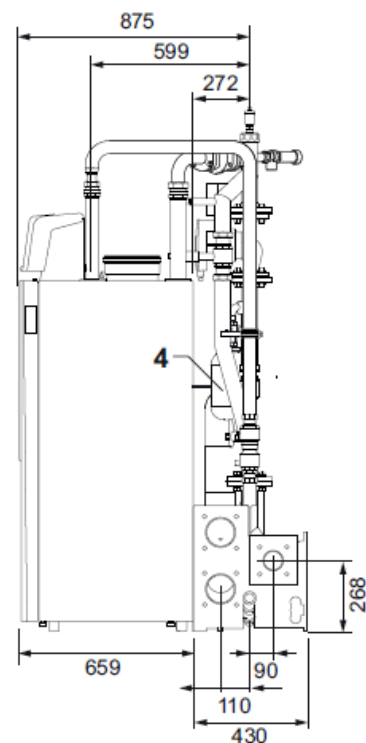
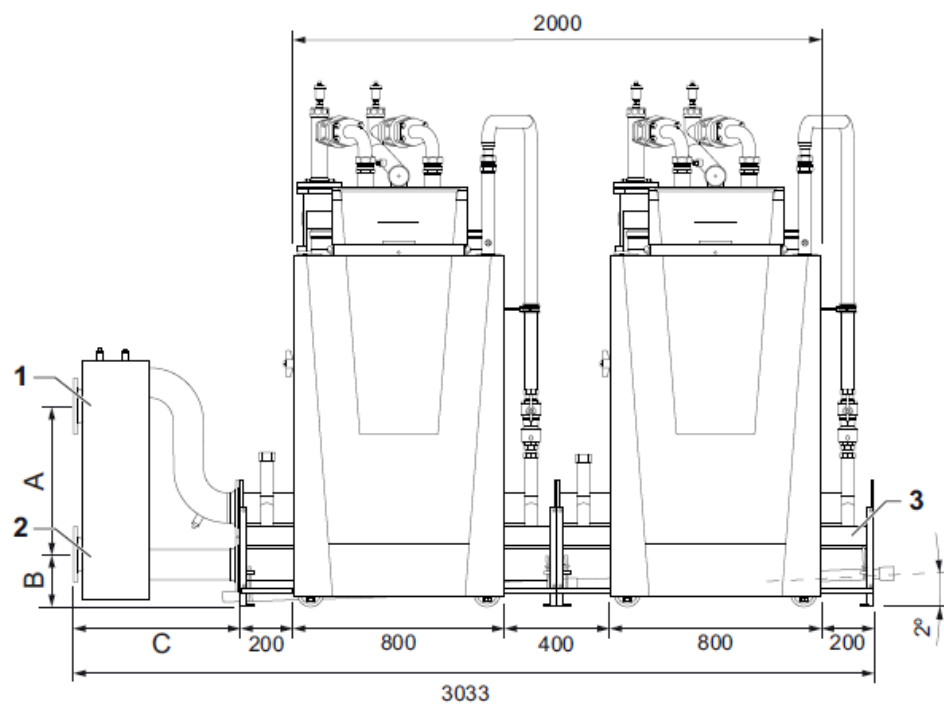
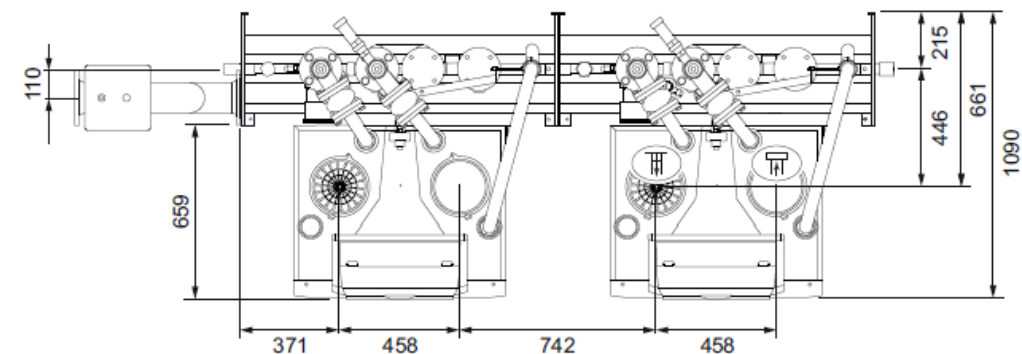
- Könyökidom, a hidraulikus váltóhoz, szigetelés
- Tágulási tartály a kazánokhoz
- Gázsűrő
- Karima-hegtoldal átalakító
- Kaszkád szabályozás
- Fűtőköri szabályozás

Gázsűrő alkalmazásakor a gázsűrőn a 3mbar nyomásesést figyelembe kell venni. A gázsűrő utáni a minimális gáznyomás 17mbar. Az osztó/gyújtó csövek keretébe be lehet szerelni egy közös PVC kondenzvíz-elvezető csövet. Erre a célra lyukak vannak kialakítva a keretben, amelybe ezt a csövet lefelé lejtve (szükség szerint balra vagy jobbra) be lehet építeni.

4. Telepítési méretek







1 Előremenő; csatlakozás DN 65 / DIN 2631 (4 lyuk)

2 Visszatérő; csatlakozás DN 65 / DIN 2631 (4 lyuk)

3 Gázellátás csatlakozása DN 65 / DIN 2633 (4 lyuk)

4 Tágulási tartály

Égésilevegő ellátás csatlakozása;



Gas 220 Ace 160 - Ø 150 mm; Gas 220 Ace 200, 250, 300 - Ø 200 mm



Égéstermék elvezető csatlakozása

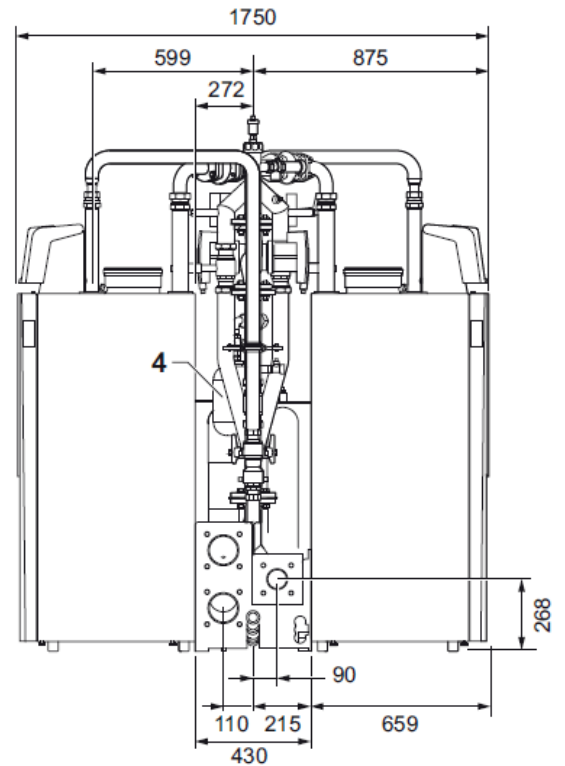
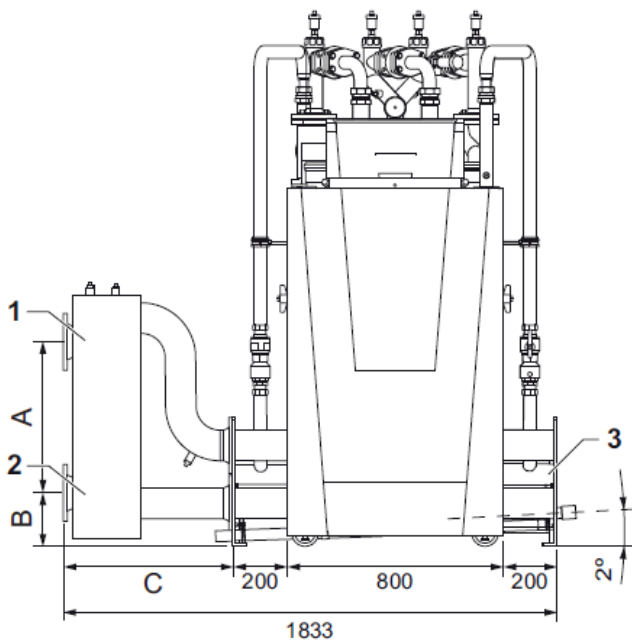
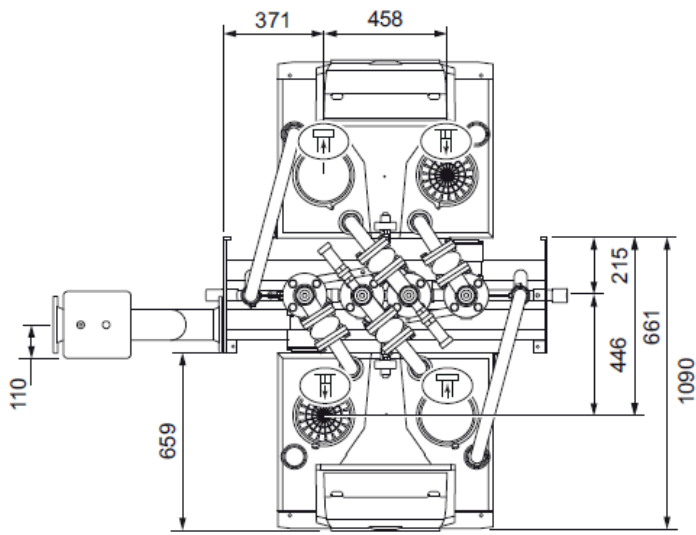
Gas 220 Ace 160 - Ø 150 mm; Gas 220 Ace 200, 250, 300 - Ø 200 mm

A Karimák közötti távolság = 330 mm

B A visszatérő cső középvonalának, a padlótól mért magassága = 210 mm

C hidraulikus váltó hossza; DN 65 csatlakozó adapterrel = 361 mm-ig

Ez a konfiguráció kibővíthető több Gas 220 Ace kazánnal, legfeljebb 1200 kW teljesítményig.



1 Előremenő; csatlakozás DN 65 / DIN 2631 (4 lyuk)

2 Visszatérő; csatlakozás DN 65 / DIN 2631 (4 lyuk)

3 Gázellátás csatlakozás DN 65 / DIN 2633 (4 lyuk)

4 Tárgulási tartály



Égésilevegő ellátás csatlakozása;

Gas 220 Ace 160 - Ø 150 mm; Gas 220 Ace 200, 250, 300 - Ø 200 mm



Égéstermék elvezető csatlakozása

Gas 220 Ace 160 - Ø 150 mm; Gas 220 Ace 200, 250, 300 - Ø 200 mm

A Karimák közötti távolság = 330 mm 350kW-ig, felette 560mm

B A visszatérő cső középvonalának, a padlótól mért magassága = 210 mm 350kW-ig, felette 200mm

C hidraulikus váltó hossza; DN 65 csatlakozó adapterrel = 361 mm-ig 350kW-ig, felette 741mm

Ez a konfiguráció kibővíthető több Gas 220 Ace kazánal, legfeljebb 1200 kW teljesítményig.