

# Remeha Quinta ACE kaskádrendszerek

A különböző számú, illetve teljesítményű Quinta ACE kazánok egymással szabadon kombinálhatóak és három fajta kivételben (LW, LV, RG), több mint 10 000 féle variációban telepíthetőek.

## A rendszerek tartalmazzák:

- › a kívánt kazánegységeket,
- › a szerelőszíneket vagy állványokat,
- › az előremenő-, visszatérő- és gázcsatlakozó készleteket,
- › elzáró- és visszacsapószelepeket,
- › kazánköri szivattyúkat,
- › biztonsági szelepeket,
- › jobb- vagy baloldali elhelyezésű hidraulikus váltót,
- › komplett hőszigetelést (PU)

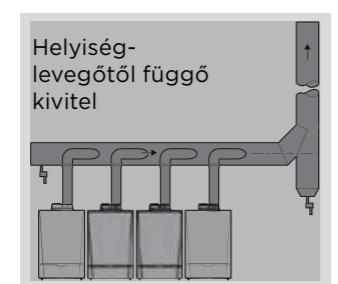
## A kaskádrendszer előnyei

- › Kis telepítési helyigény akár 1290 kW már 3,5 m<sup>2</sup>-en
- › A kívánt összteljesítmény pontosabb megközelítése
- › A különböző számú illetve teljesítményű fali kazánok szabadon kombinálhatóak
- › A kazánok kis mérete, súlya, alacsony vízfogata rendkívüli módon megkönnyíti a kaskád rendszer telepítését
- › Extrém alacsony fődémterhelés
- › Nagyobb üzembiztonság
- › A kaskádelemek szállítása akár személyliftben is megoldható
- › Gyors és egyszerű helyszíni összeépítés, kis szerelési költség

## Füstgázvezető rendszerek

A kazánok beépített füstgázvisszacsapó szeleppel rendelkeznek. Előzetes egyeztetés, méretezés alapján szállítunk Tricox gyártmányú PPs, PPs/Alu illetve korrózióálló acél komplett helyiséglevegőtől függő, vagy független rendszereket.

## Kaskád füstgázvezetés

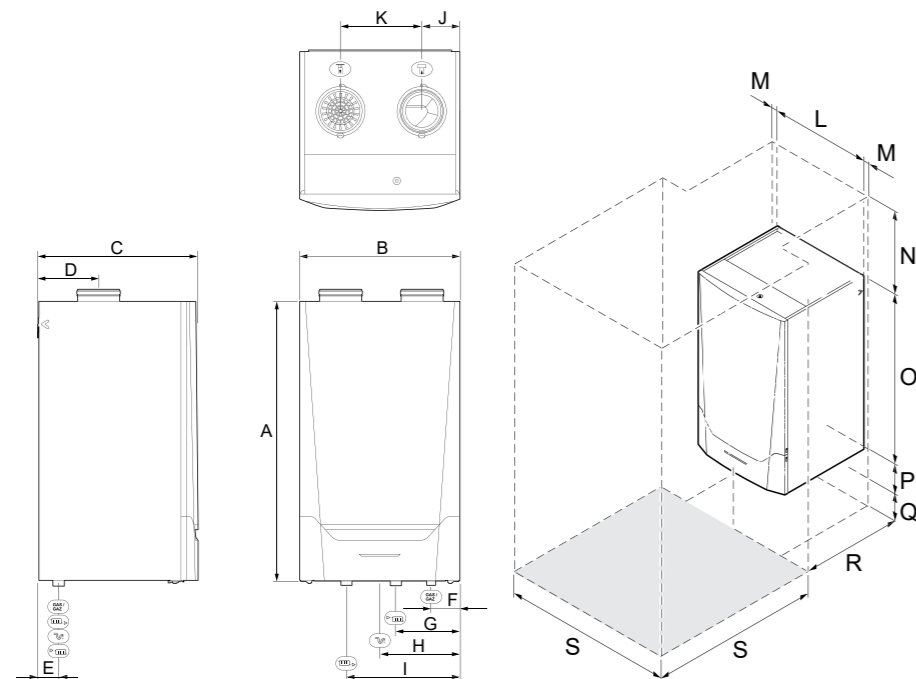


## Égéstermék / égési levegő kaskád rendszer



## Kazán- és telepítési méretek

Quinta Ace		
	45/55/65/90/115	135/160
mm		
A	750	1045
B	500	600
C	500	602
D	100	226
E	50	80
F	50	110
G	130	240
H	191	300
I	365	425
J	191	143
K	-	305
L	500	600
M	-	30
N	min. 400	min. 500
O	750	1045
P	350	-
Q	min. 250	min. 300
R	500	600
S	min. 1000	min. 1000



# A Quinta kazánok fő jellemzői

## Rugalmas telepítési lehetőségek

- › Gyárilag melegüzemi próbán bevizsgálva és konfigurálva
- › Rendkívül kis telepítési helyigény
- › Kis méret, könnyű telepítés
- › Gyári kaskád rendszerben telepíthető akár 1290 kW-ig, akár 10 000 variációban
- › Alacsony zajszint
- › Új és meglévő épületekbe is rugalmasan telepíthető
- › Helyiség levegő függő vagy attól független kialakítás
- › C6-os minősítés

## Műszaki előnyök

- › Kipróbált, bizonyított és folyamatosan tesztelt technológia
- › Nagyon alacsony TCO (teljes életút költség)
- › Nagy teljesítményű, jól bevált, kondenzációs monoblokk Al-Si öntvény hőcserélő
- › Alkalmas propán gázzal való használatra
- › Magas hatásfok
- › Teljes előkeveréses, LowNOx felületi sugárzóegő (Premix), nagyon alacsony NOx kibocsájtás
- › Széles modulációs tartomány, folyamatos tüzelésszabályozás 18% - 100% között
- › Integrált kazánvezérlő
- › Memória funkció az üzemmódok tárolására
- › Egyszerű szervizelés és karbantartás
- › Folyamatosan ellenőrzött gáz-levegő arányszabályozás
- › Alkalmas elektronikus kazánszivattyú automatikus szabályozására
- › Padlófűtési rendszerek közvetlenül csatlakoztathatók
- › Beépített füstgázcsappantyú, így különösen alkalmas kaskádkapcsolásra
- › Kivilágított kazánbeltér
- › PC csatlakozás
- › Szerteágazó szabályozástechnikai lehetőségek

## Szabályozási lehetőségek

- › Szöveges, magyar nyelvű, színes LCD kijelzős kazánszabályozó (T-control)
- › Előkészítve két kevertkör és egy HMV kör szabályozására
- › Kaskádszabályozásra előkészítve
- › Beépített OpenTherm interface
- › Analóg és digitális szabályozó bemenet (teljesítmény vagy hőmérsékletszabályozás, 0-10 V)
- › Opcionális Modbus, BACnet interface épületfelügyelethez való csatlakozáshoz
- › Kétpontszabályozású termosztátok körönként, akár külső hőmérsékletérzékelővel, melyek a kazán belső fűtési görbéjét használják
- › Folyamatos szabályozású helyiség- és külső időjárásfüggő szabályozók
- › Új elektronikus platform (eSmart Inside)

## Opcionális kiegészítők

- › Külső hőmérsékletérzékelő
- › Elektronikus szivattyúk elektromos csatlakozásra készen, kazánról vezérelve
- › Hidraulikus váltók
- › HMV csatlakozókészlet tárolós melegvíztermelésre
- › Füstgáz/levegő szétválasztó adapterek
- › Komplett kaskádrendszerek (hidraulikus, gáz, füstgáz, égési levegő)
- › Kiegészítő elektronikus kártyák



CABJ12

# Quinta ACE és kaskád- rendszerei

**remeha**

A jövő fűtéstechnikája

Marketbau Remeha Kft.  
2040 Budaörs,  
Gyár utca 2.

T +36 (23) 503-980  
F +36 (23) 503-981

E remeha@remeha.hu  
W www.remeha.hu

## Remeha Quinta Ace

Rendkívül kis méretű, magas hatásfokú, folyamatos teljesítményszabályozású, kondenzációs falikazánok. A berendezés minimális telepítési helyigény mellett 9-157 kW hőteljesítmény leadására képes, kazánnagyságtól függően. A Quinta beépített önszabályozó kazánautomatikája folyamatosan biztosítja az igényelt hőmennyiséget és tartalmazza az összes szükséges biztonságtechnikai elemet. Az alkatrészek könnyen hozzáférhető módon kerültek beépítésre, így rendkívül leegyszerűsítik a felszerelési, szervizelési és karbantartási feladatokat.

A Quinta kazántípusoknál kialakítható a helyiséglevegő függő vagy attól független üzemmód is, a füstgáz/levegő csomók rendelkeznek mérési pontokkal. Mivel beépített füstgázcsappantyúval rendelkeznek, különösen alkalmasak kaszkád füstgáz-elvezetés megvalósítására.

### A Remeha Quinta ACE műszaki jellemzői

Remeha Quinta ACE		45	55	65	90	115	135	160	
<b>Általános adatok</b>									
Névleges teljesítmény (80°/60°)	min./max.	kW	8,0 - 40,8	11,1 - 55,3	12,0 - 61,5	14,1 - 84,2	18,9 - 103,9	31,5-128,1	31,5 - 152,1
	gyári beáll.	kW	40,8	55,3	61,5	84,2	103,9	128,1	152,1
Névleges teljesítmény (50°/30°)	min./max.	kW	9,1 - 42,4	12,3 - 58,6	13,5 - 65,0	15,8 - 89,5	21,2 - 109,7	34,7-136,1	34,7 - 161,6
	gyári beáll.	kW	42,4	58,6	65,0	89,5	109,7	136,1	161,6
Névleges terhelés fűtőértékre (Hi)	min./max.	kW	8,2 - 41,2	11,3 - 56,5	12,2 - 62,0	14,6 - 86,0	19,6 - 107,0	32,0-131,0	32,0 - 156,0
	gyári beáll.	kW	41,2	56,5	62,0	86,0	107,0	131,0	156,0
Névleges terhelés égéshőre (HS)	min./max.	kW	9,1 - 45,7	12,5 - 62,7	13,6 - 68,8	16,2 - 95,5	21,9 - 118,8	35,6-145,5	35,6 - 173,3
	gyári beáll.	kW	45,7	62,7	68,8	95,5	118,8	145,5	173,3
Szezonális helyiségfűtési hatások	$\eta_s$	%	94	92	94	-	-	-	-
Hatásfok 100% terhelésnél (80°/60°)	$\eta_4$	%	89,3	88,1	89,4	88,2	87,5	88,1	87,8
Hatásfok 30% terhelésnél (40°/30°)	$\eta_1$	%	99,6	97,9	99,5	97,4	97,3	98,0	97,8

### Gáz és füstgáz adatok

Gázfajta			$\eta_{ZHSB/P}$						
Bejövő gáznyomás G20 (Gas H)	min./max.	mbar	17 - 25						
Bejövő gáznyomás G31 (Propán)	min./max.	mbar	37 - 50						
Gázfogyasztás G20 (Gas H)	min./max.	m³/h	0,9 - 4,4	1,2 - 6,0	1,3 - 6,6	1,5 - 9,1	2,0 - 11,7	3,4-13,9	3,4 - 16,5
Gázfogyasztás G31 (Propán)	min./max.	m³/h	0,4 - 1,7	0,5 - 2,3	0,5 - 2,5	0,9 - 3,5	0,9 - 4,5	-	1,4 - 6,3
NO <sub>x</sub> kibocsátás		mg/kWh	49	48	48	53	41	29	35
Füstgáz mennyiség	min./max.	kg/h	14 - 69	19 - 93	21 - 104	28 - 138	36 - 178	57-233	57 - 277
Füstgáz hőmérséklet	min./max.	°C	30 - 67	30 - 68	30 - 68	30 - 68	30 - 72	32 - 63	32 - 66
Kéménycsomokon rendelkezésre álló max. nyomás		Pa	150	120	100	160	220	200	200

### Hőcserélő vízdalati adatai

Víz tartalom	liter	4,3	6,4	6,4	9,4	9,4	17	17
Üzemi víznyomás	min./max. bar	0,8 - 4,0						
Víz hőmérséklet maximum	°C	110						
Üzemi víz hőmérséklet maximum	°C	90						
Vízdalati ellenállás (Δt=20K)	mbar	114	130	163	153	250	126	170

### Elektromos adatok

Betáp	VAC/Hz	230/50						
Elektromos teljesítmény felvétel	min./max. Watt	6 - 75	7 - 81	7 - 89	7 - 114	6 - 182	5 - 199	5 - 275
Elektromos védettség	IP	X4D				IPX1B	IPX1B	
Szigetelési osztály	IP	20						

### Egyéb adatok

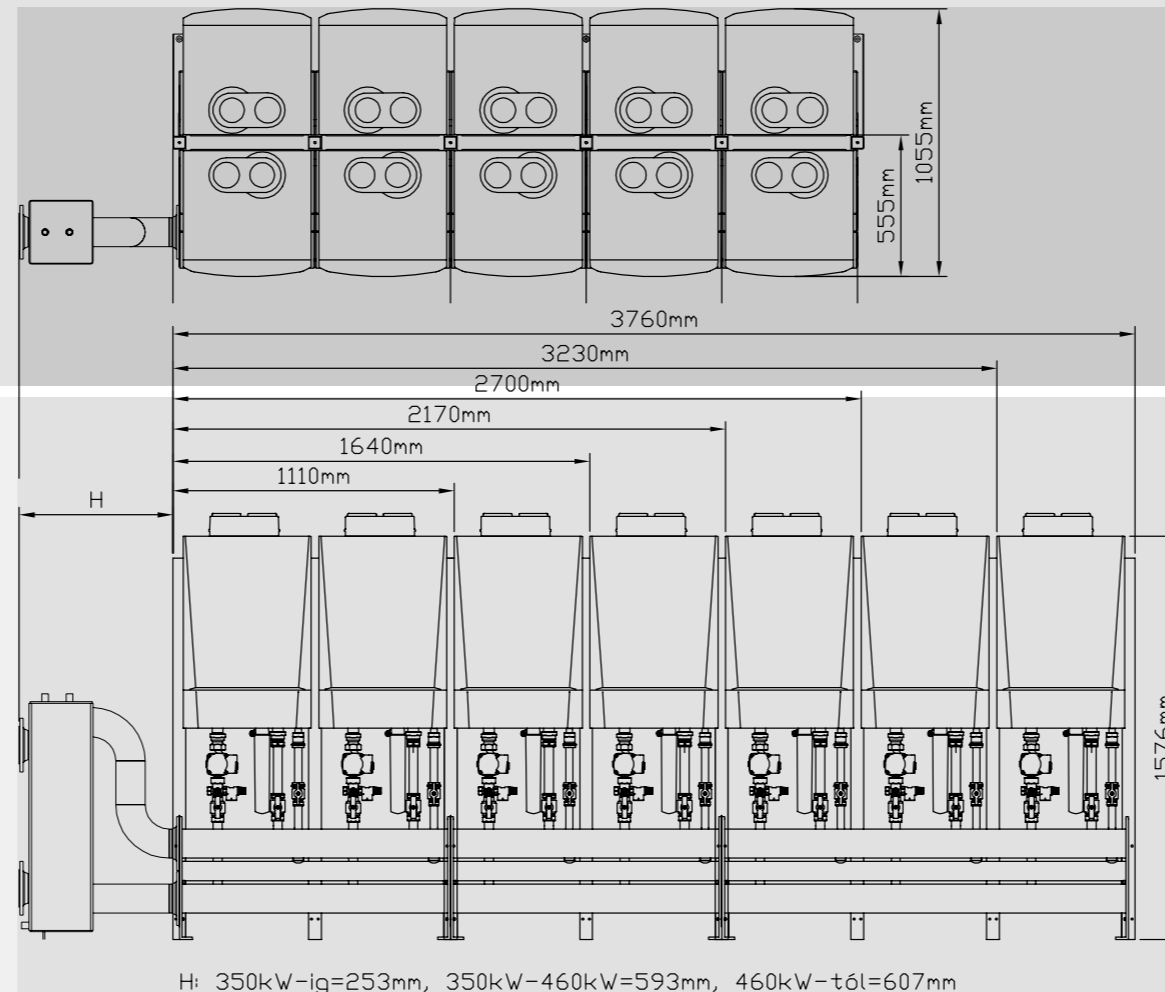
Kazántömeg	kg	60,5	66,5	66,5	76,5	76,5	147	147
Hangteljesítmény szint	dB L <sub>wa</sub>	53	55	55	60	59	68	68

### Csatlakozások

Szifoncsatlakozó	mm	25						
Fűtési visszatérő		1 ¼"						
Fűtési előremenő		1 ¼"						
Földgáz		3/4"	3/4"	3/4"	3/4"	3/4"	1"	1"
Égéstermék elvezető / égési levegő ellátás	mm	80/125	100/150	100/150	100/150	100/150	150/150	150/150*

\* Osztott rendszer

## Quinta Ace 45/55/65/90/115 kaszkád rendszer



Állványos kiviteli példák\*

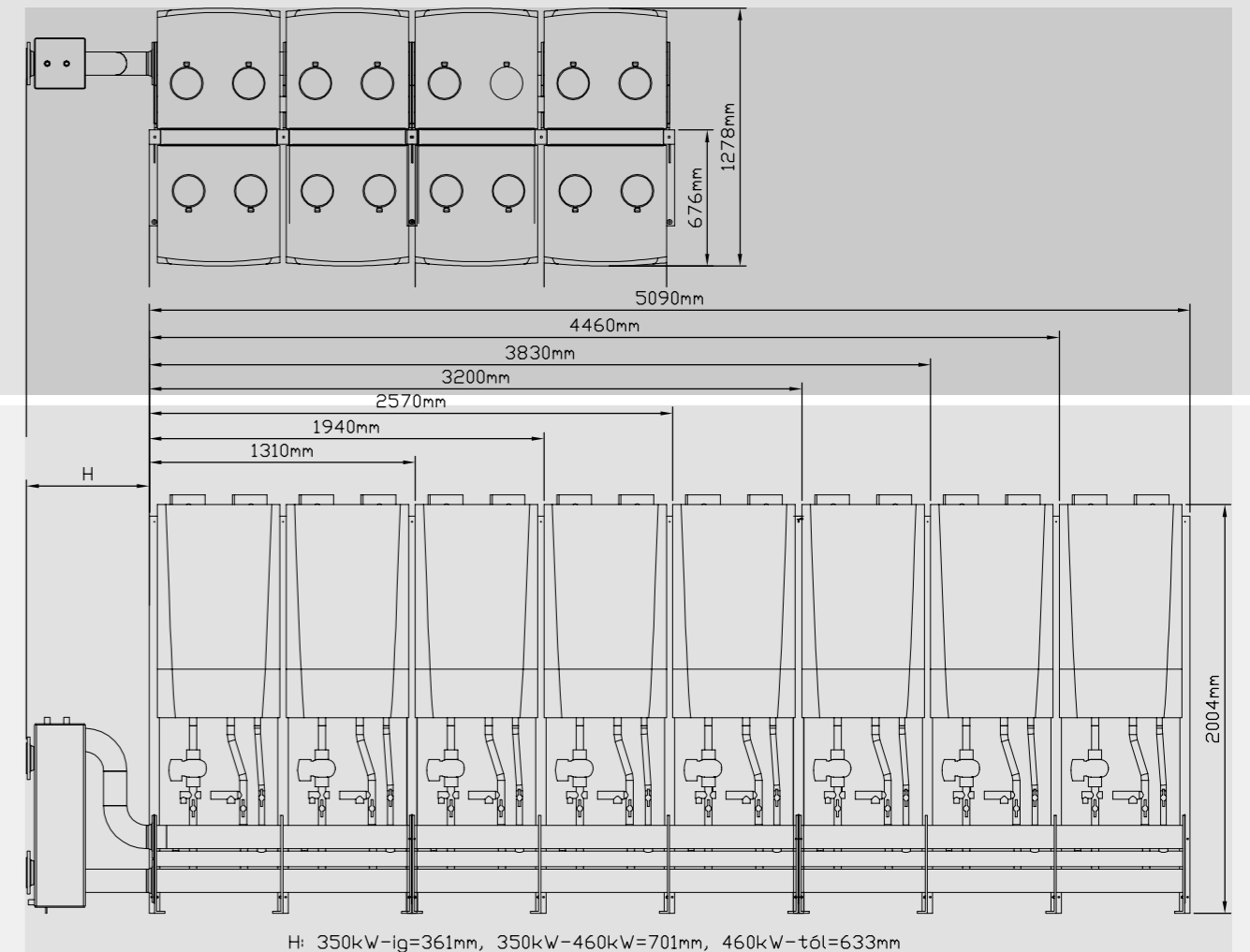
Sorba telepített (LV)

Egymásnak háttal telepített (RG)

Falra szerelhető kiviteli példa\*

Sorba telepített (LW)

## Quinta Ace 135/160 kaszkád rendszer\*\*



\*A képen a jobb áttekinthetőség miatt szigetelés nélkül szerepel, de szigeteléssel szállítjuk.

\*\*Szabadon kombinálható a Quinta Ace 45/55/65/90/115 készülékekkel.